

13 415 979



- Saliente 150 mm
- CASCADE, caudal máx. 26,5 l/min (a 3 bares)
- Cubierta 240 x 60 mm
- Racor 1/2"
- Montaje con conexión insertable

Encaja con: IMO, LULU, MADISON, MEM, TARA, CL.1, LISSÉ, VAIA, META, CYO

	Cromo	13 415 979-00
	Platino cepillado	13 415 979-06
	Platino	13 415 979-08
	Dark Chrome	13 415 979-19
	Oro claro	13 415 979-26
	Oro claro cepillado	13 415 979-27
	Latón cepillado (Oro 23k)	13 415 979-28
	Negro mate	13 415 979-33
	Bronce cepillado	13 415 979-42
	Champagne cepillado (Oro 22k)	13 415 979-46
	Champagne (Oro 22k)	13 415 979-47
	Cromo cepillado	13 415 979-93
	Dark Platinum cepillado	13 415 979-99

**Complementos recomendados**



- Cuerpo empotrado -** 35 085 970 90
- Profundidad de montaje mín. 90 mm
  - Profundidad de montaje máx. 163 mm

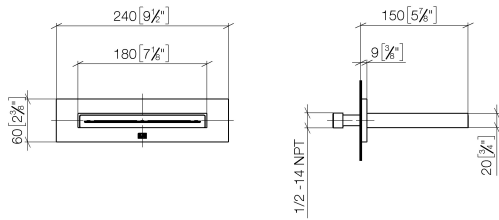
**Complementos recomendados**



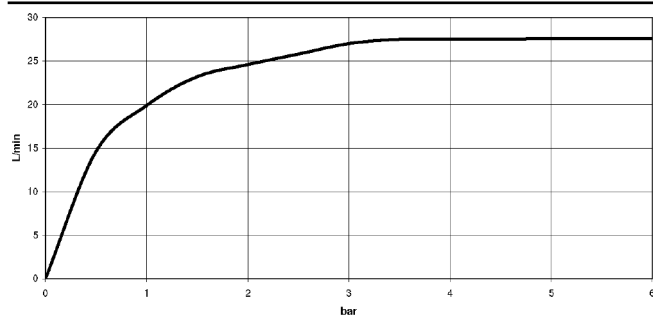
- Cuerpo empotrado -** 35 085 970 90
- Profundidad de montaje mín. 90 mm
  - Profundidad de montaje máx. 163 mm

13 415 979

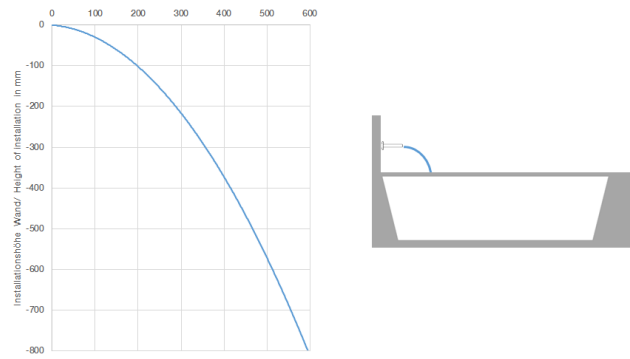
mm [inches]



**Diagrama de flujo**



**Diagrama de trayectoria**



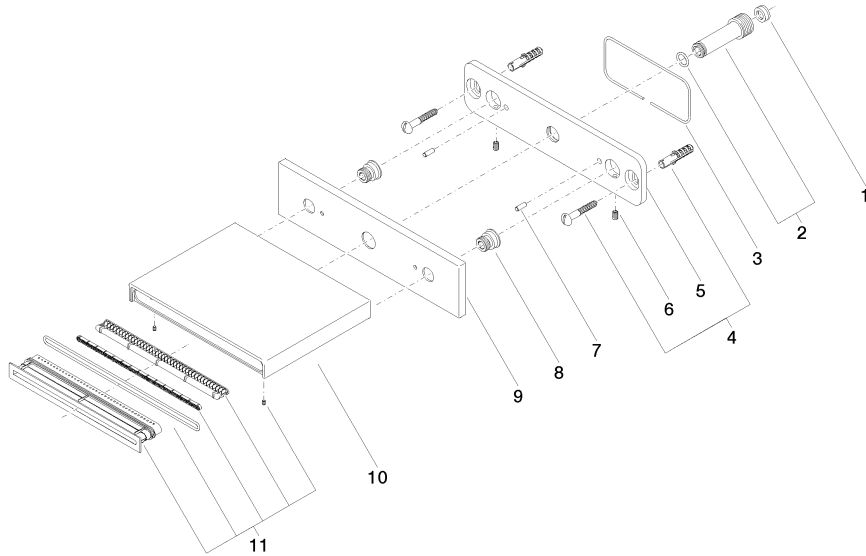
**Certificado**

LGA\_19464.

WRAS\_2306001.

IAPMO\_4976 (6).

13 415 979



**Lista de piezas de recambios**

N°	Número de artículo	Denominación	Cantidad de montaje	Plazo de entrega
1	09 23 01 057 90	limitador de caudal	1	2
2	90 24 03 213 00 90	racor	1	2
3	09 14 03 134 90	sello	1	2
4	04 30 31 024 01 90	juego de fijación	1	2
5	09 17 97 059 90	soporte	1	2
6	09 31 11 036 90	varilla	2	2
7	09 31 11 040 90	varilla	2	2
8	09 24 03 214 90	boquilla	2	2
10	09 11 78 003 20-00	caño	1	10
11	90 29 03 059 00 90	elemento insertable	1	2